

玉 グライド

【材質】

① ねじ部 : SWRM/ユニクロメッキ

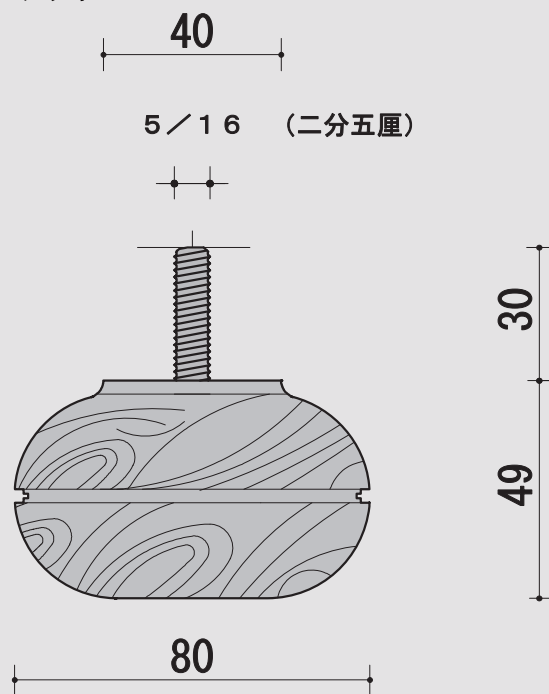
② 本体 : ABS

【本体仕上げ】

クロームメッキ

黒

茶



通し番号 13 ワークス番号 7