

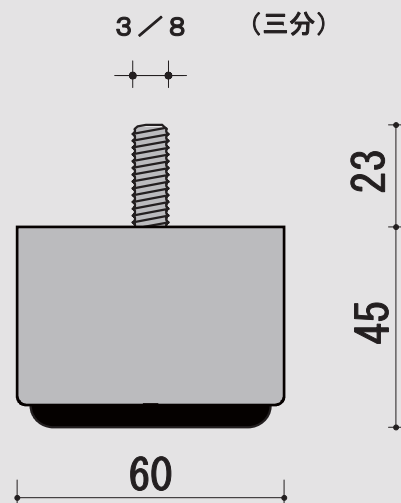
ガイド NO,645

【材質】

- ① ねじ部 : SWRM/ユニクロメッキ
- ② 本体 : ABS
- ③ 底部 : ABS/黒

【本体仕上げ】

クローム
黒
茶色



通し番号 7	ワークス番号 5-BR	茶
通し番号 5	ワークス番号 5-BL	黒
通し番号 6	ワークス番号 5-CR	クロームメッキ