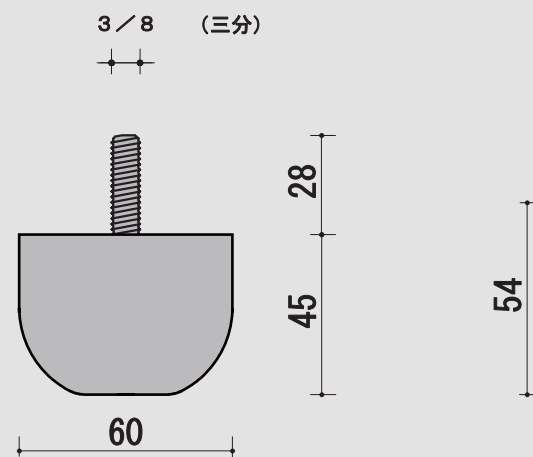


プラレグ CH45

【材質】

- ① ねじ部 : SWRM/ユニクロメッキ
- ② 本体 : ABS



通し番号 3 ワークス番号 3