

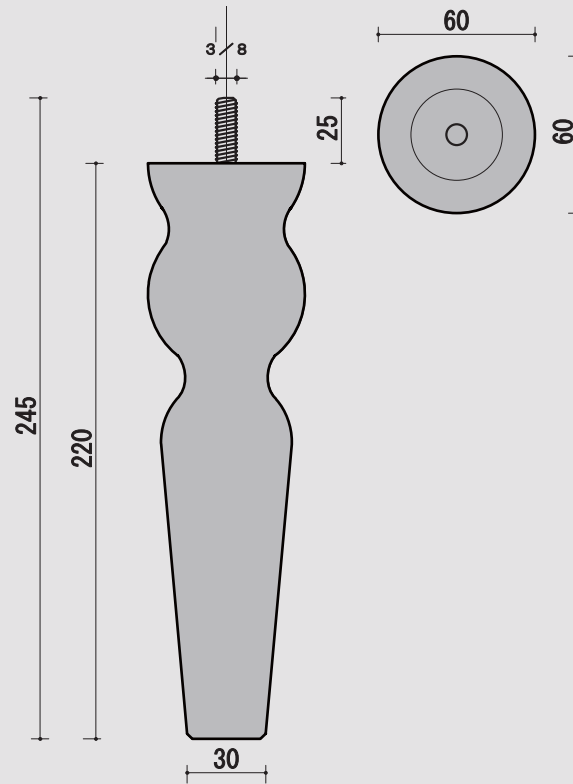
# M-30

## 【材質】

①本体 : ゴム材

## 【仕上げ】

黒 7分ツヤ  
クリアー



通し番号	39	ワークス番号	23-NA	W-05
通し番号	40	ワークス番号	23-LB	W-05
通し番号	41	ワークス番号	23-BR	W-05
通し番号	42	ワークス番号	23-DBR	W-05