

## W-03

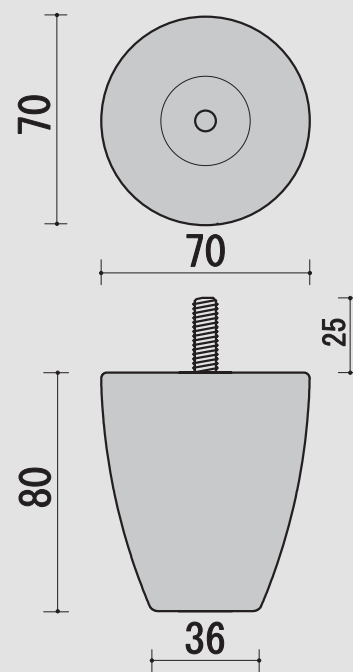
### 【材質】

① ネジ部:SWRM/ユニクロメッキ

② 本体 :ゴム材

### 【仕上げ】

ライトブラウン



通し番号 34 ワークス番号 22-LB W-03