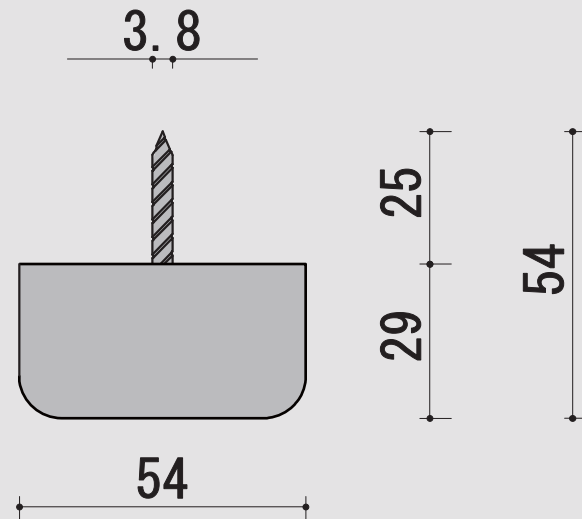


釘打ちガイド NO,530

【材質】

- ① ねじ部 :SWRM/ユニクロメッキ
- ② 本体 :硬ポリ



通し番号 2 ワークス番号 2