

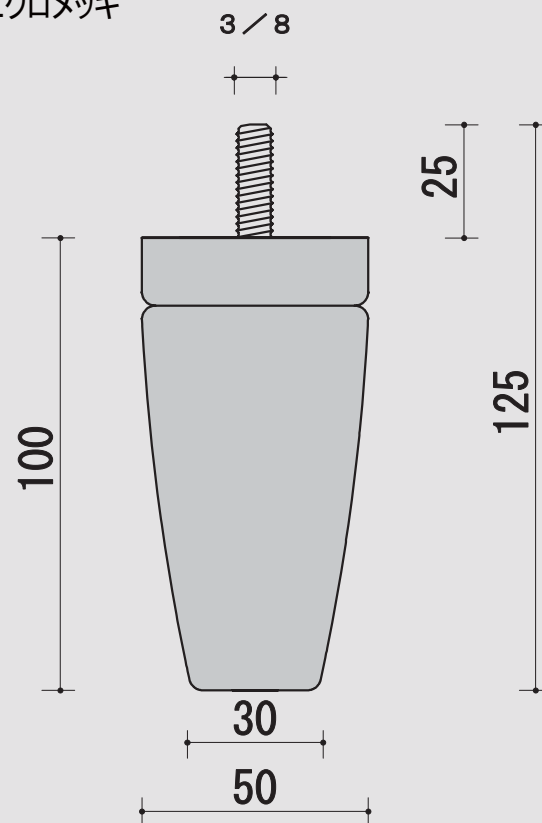
# M-40

## 【材質】

- ① ネジ部: SWRM/ユニクロメッキ
- ② 本体 : ゴム材

## 【仕上げ】

ライトブラウン



通し番号 25 ワークス番号 19