

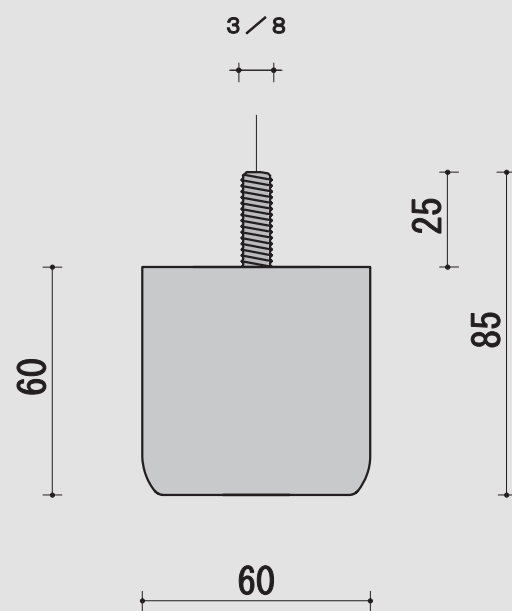
M-21

【材質】

- ① ネジ部 : SWRM/ユニクロメッキ
- ② 本体 : ゴム材

【仕上げ】

クリアー



通し番号 22 ワークス番号 16