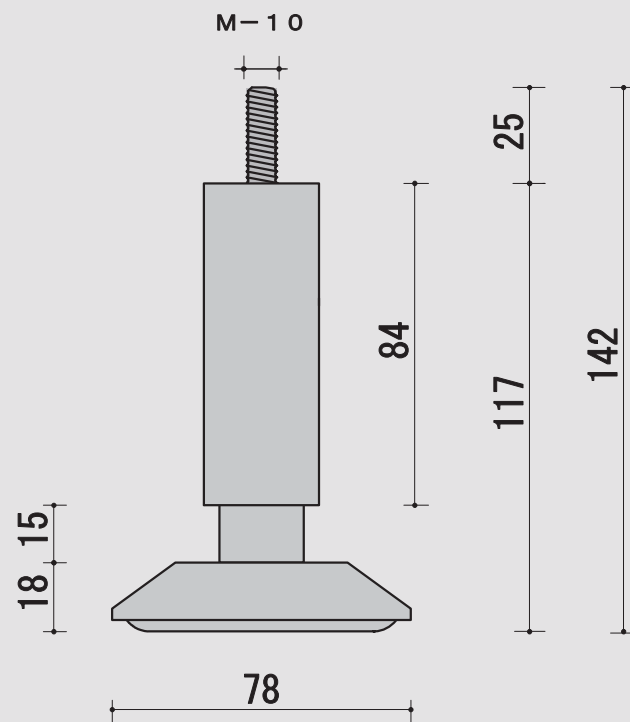


# CH アルミ 脚 H120-78 (M-10)

【材質】

① 本体 アルミ



通し番号 19 ワークス番号 13