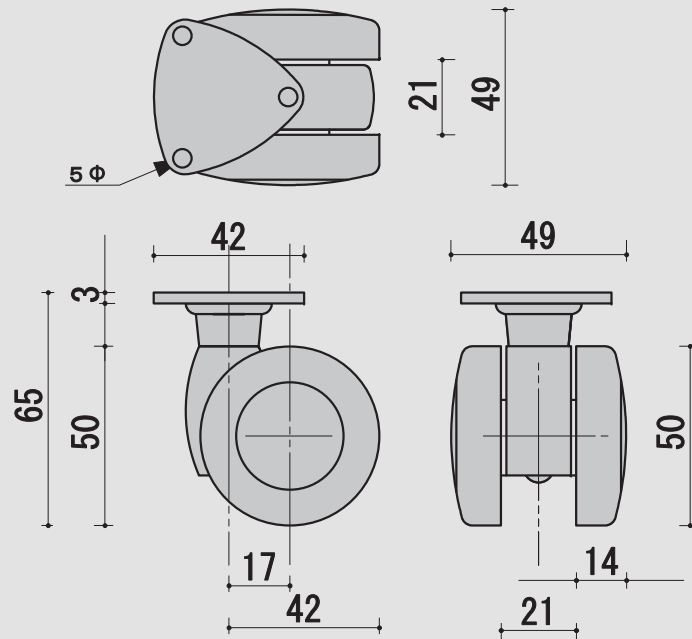


## TY型 双輪キャスター TY-50S

### 【材質】

- ① 本体 6ナイロン
- ② プレート SPCC/MFZN 2
- ③ 車輪 6ナイロン
- ④ 側板 SPCC-B/MFCR 2



通し番号 16 ワークス番号 10