

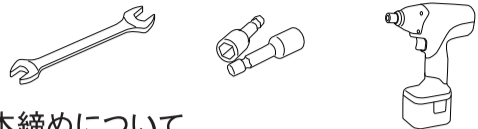
## 組立・取扱説明書

### 安全に組み立てて頂くために、初めにお読みください。

- 広い場所を確保し、床に傷がつかないようにダンボール等を敷き対策をおねがいたします。
- 部品の転倒・落下にお気をつけください。傷害事故・物的損害を招くおそれがあります。
- 部品・付属品に不備がないか十分にお確かめの上、組み立てを始めてください。

#### ※用意するもの

スパナ・レンチ・電動ドライバー・六角ボルト用ボックスレンチ 等 (M8)



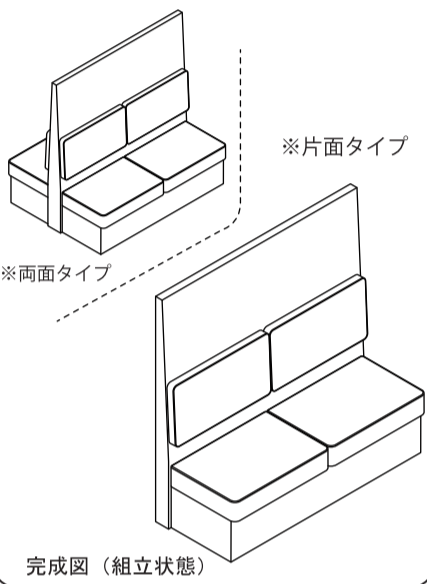
#### ※ネジの仮締め・本締めについて

- 最初からボルトを締め過ぎると歪みや取付不良の原因になりますので、全体にボルトを軽く仮締めし、バランスを取りながら全体にボルトを締め上げていきます。
- 工具(スパナ・レンチ等)は、ボルトの大きさに合ったものをお選びください。
- 締め付けが足りないとグラツキの原因になります、最後までしっかりと締めて取り付けてください

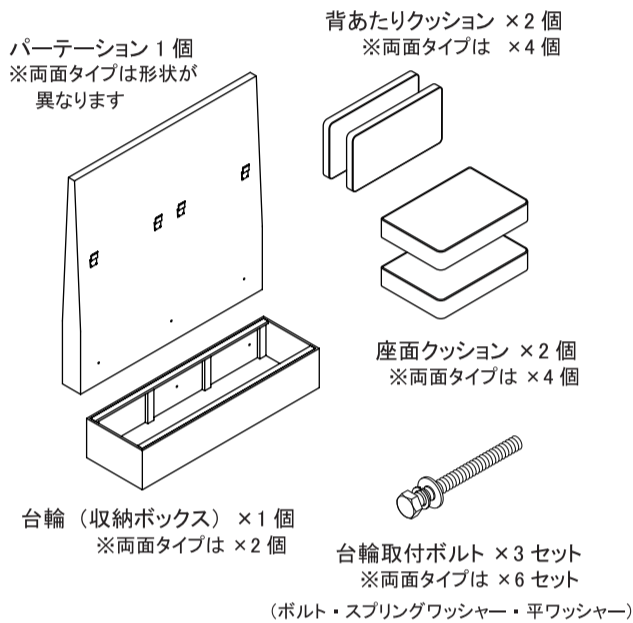
#### ※完成後の注意とお願い。

- 定期的にパーテーションと台輪がボルトでしっかり固定されているか点検ご確認ください。

#### 商品名：モデル



#### ○セット内容 (※イラストは片面タイプとなっております。) ※取付道具は入っておりません。

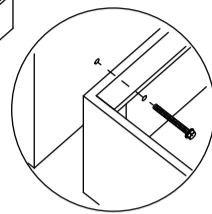
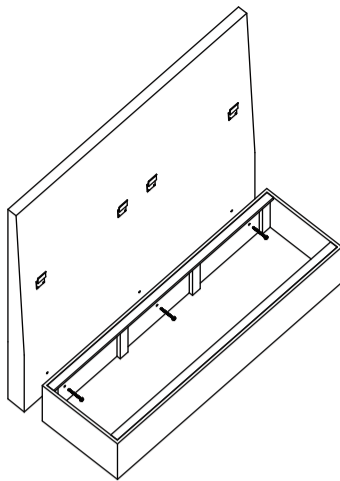


## 片面タイプメイン

## ●組み立て説明●

### ○パーテーション・台輪取り付け

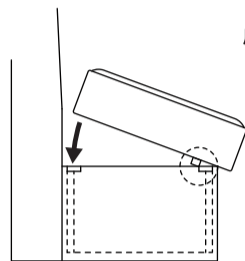
パーテーションのネジ穴と台輪の穴の位置を確認した上で付属ボルトを締めあげてください。取り付け箇所は3カ所ございます。先に手でボルトを仮締めしてから工具で締め付けてください。※両面タイプは反対側の台輪も同じように取り付けます。



※完成時の注意  
パーテーションは高さがあるの  
で転倒防止として接地面(床  
面)に固定することをおす  
めいたします。

### ○座面クッション取り付け

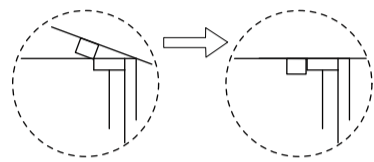
台輪の内側のふちにコマをあてがい、座面の奥をイラストのように押し込んでください。



座面クッション裏

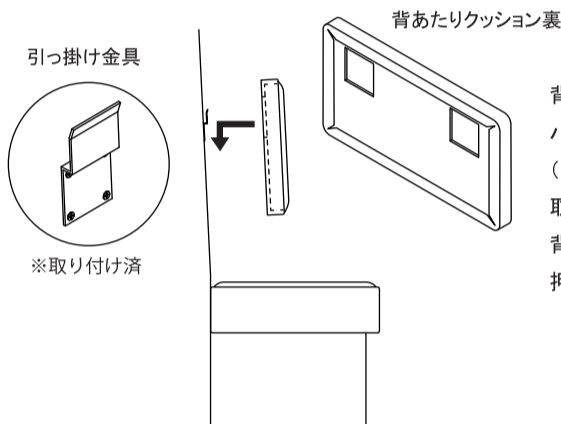


コマ (プラスチック部品)  
※座面に各 2 個あります。



コマが台輪の内側に当たり  
座面を固定できます。

### ○背あたりクッション取り付け



背あたりクッションの裏側にある穴をパーテーション側の金具に取り付ける(引っ掛ける状態)。取り付ける際は、穴位置・金具位置を確認し、背あたりクッションをパーテーションにしっかり押し当てて、下ろしてください。

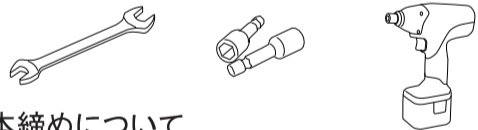
## 組立・取扱説明書

### 安全に組み立てて頂くために、初めにお読みください。

- 広い場所を確保し、床に傷がつかないようにダンボール等を敷き対策をおねがいたします。
- 部品の転倒・落下にお気をつけください。傷害事故・物的損害を招くおそれがあります。
- 部品・付属品に不備がないか十分にお確かめの上、組み立てを始めてください。

#### ※用意するもの

スパナ・レンチ・電動ドライバー・六角ボルト用ボックスレンチ 等 (M8)



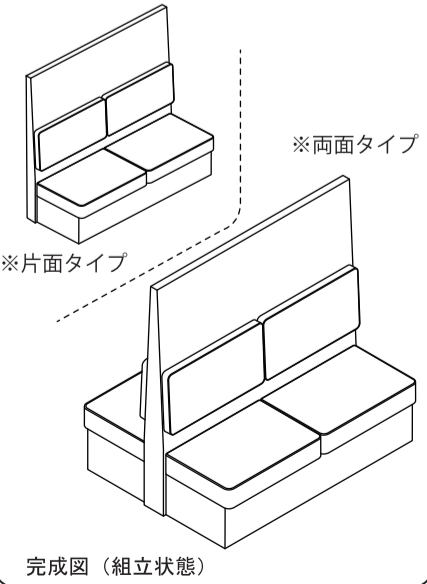
#### ※ネジの仮締め・本締めについて

- 最初からボルトを締め過ぎると歪みや取付不良の原因になりますので、全体にボルトを軽く仮締めし、バランスを取りながら全体にボルトを締め上げていきます。
- 工具(スパナ・レンチ等)は、ボルトの大きさに合ったものをお選びください。
- 締め付けが足りないとグラツキの原因になります、最後までしっかりと締めて取り付けてください

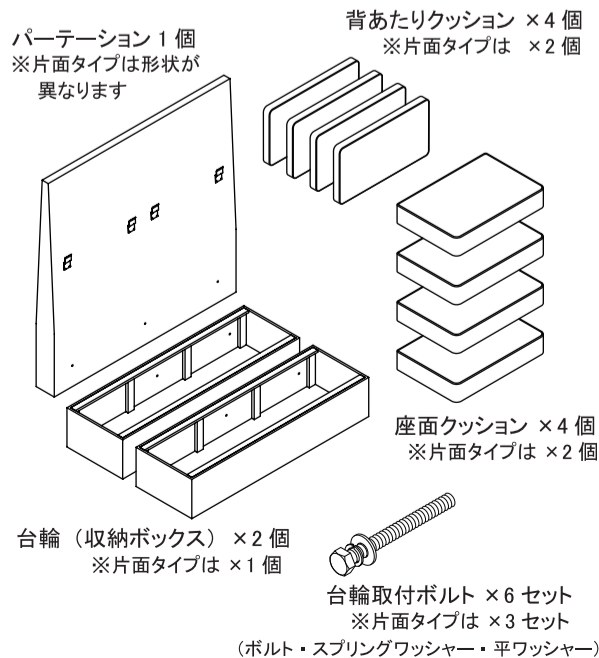
#### ※完成後の注意とお願い。

- 定期的にパーテーションと台輪がボルトでしっかり固定されているか点検ご確認ください。

#### 商品名：モデル



#### ○セット内容 (※イラストは両面タイプとなっております。) ※取付道具は入っておりません。

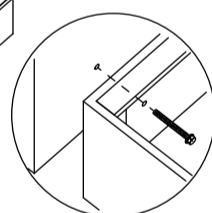
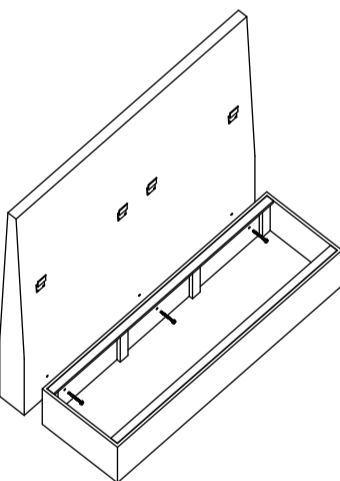


## 両面タイプメイン

## ●組み立て説明●

### ○パーテーション・台輪取り付け

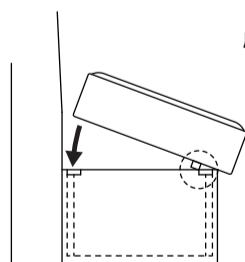
パーテーションのネジ穴と台輪の穴の位置を確認した上で付属ボルトを締めあげてください。取り付け箇所は3カ所ございます。先に手でボルトを仮締めしてから工具で締め付けてください。※両面タイプは反対側の台輪も同じように取り付けます。



※完成時の注意  
パーテーションは高さがあるの  
で転倒防止として接地面(床  
面)に固定することをおす  
めいたします。

### ○座面クッション取り付け

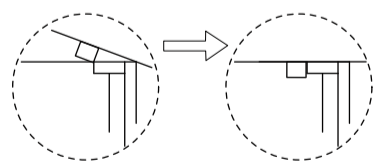
台輪の内側のふちにコマをあてがい、座面の奥をイラストのように押し込んでください。



座面クッション裏

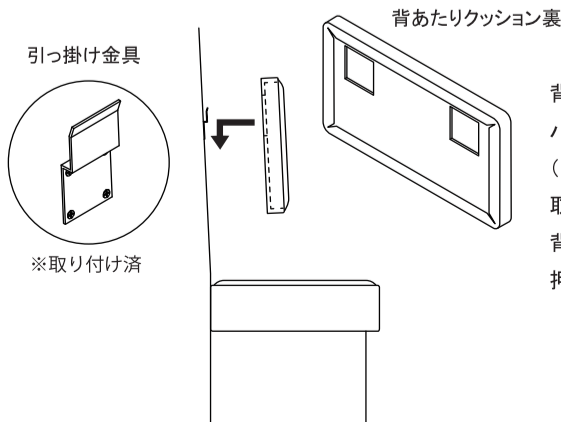


コマ (プラスチック部品)  
※座面に各 2 個あります。



コマが台輪の内側に当たり  
座面を固定できます。

### ○背あたりクッション取り付け



背あたりクッションの裏側にある穴をパーテーション側の金具に取り付ける(引っ掛ける状態)。取り付ける際は、穴位置・金具位置を確認し、背あたりクッションをパーテーションにしっかり押し当てて、下ろしてください。