

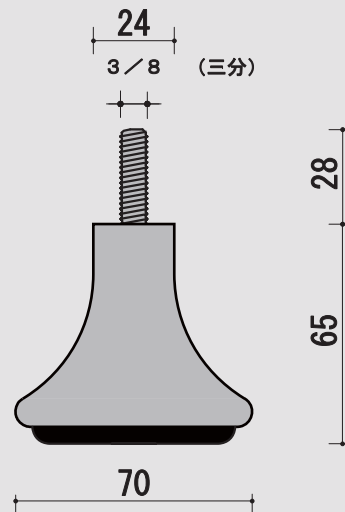
ラッパ脚

【材質】

- ① ねじ部 : SWRM/ユニクロメッキ
- ② 本体 : ABS
- ③ 底部 : ABS/黒

【本体仕上げ】

クローム
黒
茶色



通し番号	4	ワークス番号	4-BR	茶
通し番号	5	ワークス番号	4-BL	黒
通し番号	6	ワークス番号	4-CR	クロームメッキ