

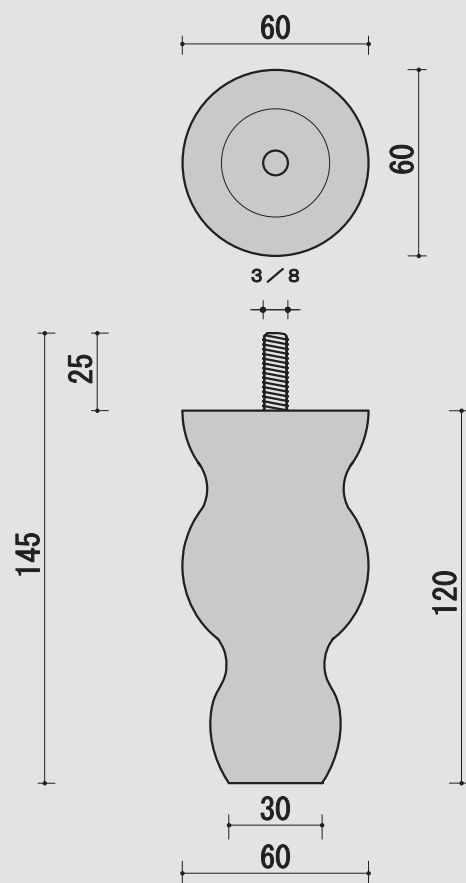
# W-04

## 【材質】

① 本体 :ゴム材

## 【仕上げ】

黒 7分ツヤ  
クリアー



通し番号	35	ワークス番号	22-NA	W-04
通し番号	36	ワークス番号	22-LB	W-04
通し番号	37	ワークス番号	22-BR	W-04
通し番号	38	ワークス番号	22-DBR	W-04